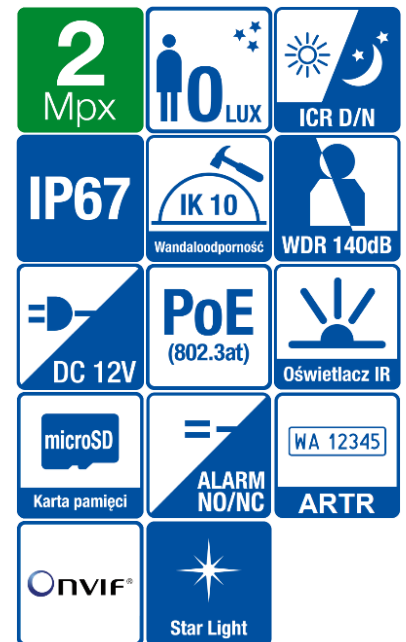
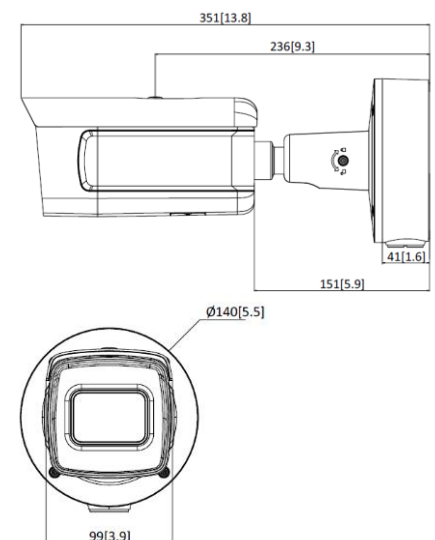


BCS-V-TIP72VSR4-ITC

Kamera sieciowa tubowa 2Mpx z funkcją ARTR



- Przetwornik 1/1.8" 2Mpx PS CMOS
- Technologia Darkview Starlight
- Obsługa trzech strumieni kodowania
- Rozdzielczość 1920×1080@60fps
- Kompresja H.265+/H.264+/MJPEG
- Mechaniczny filtr podczerwieni ICR
- Funkcje AGC, AWB, AES, BLC, HLC, WDR(140dB), 3D DNR, ROI
- Detekcja ruchu, maska prywatności
- Funkcje inteligentne: ochrona perymetryczna, wtargnięcie w obszar, przekroczenie linii
- Funkcja ARTR -automatyczne rozpoznawanie tablic rejestracyjnych
- Detekcja braku tablicy, biała i czarna lista
- Sterowanie przekaźnikiem, 1 wejście i 1 wyjście alarmowe
- Wbudowany web serwis, zgodność z BCS-NVR, CMS(BCS Manager), aplikacja mobilna BCS(android, iOS), P2P, Onvif
- Obiektyw motozoom 2.8~12mm F1.2
- Promiennik podczerwieni o zasięgu do 40m
- Gniazdo karty pamięci microSD do 256GB
- Obudowa zewnętrzna metalowa IP67, IK10
- Interfejsy RS485, BNC



BCS-V-TIP72VSR4-ITC

Kamera sieciowa tubowa 2Mpx z funkcją ARTR

System wideo	IP
System skanowania	Progressive Scan
Przetwornik	1/1.8" 2Mpx CMOS
Ilość pikseli	1920(H) × 1080(V)
Czułość	Kolor: 0.003Lux@(F1.2, AGC wł.), B/W:0Lux(IR wł.)
Obiektyw	Motozoom 2.8~12mm F1.4
Focus	Auto/ręcznie
Iris	Auto/ręcznie
Kąt widzenia	horizontal FOV 103.3°~38.6°, vertical FOV 54.2°~21.9°, diagonal FOV 124.2°~44.3°
Balans bieli	(AWB) Auto/ręcznie
Kompensacja tła	BLC / HLC / WDR(140dB)
Migawka	Auto/ręcznie (1/3~1/100000s)
Kontrola wzmacnienia	(AGC) Auto/ręcznie
Redukcja szumów	3D DNR
Funkcja dzień/noc	Mechaniczny filtr ICR
Promiennik podczerwieni	40m
Kompresja wideo	H.265 / H.265+ / H.264 / H.264+ / MJPEG(drugi strumień)
Strumień główny	50Hz: 50fps (1920 × 1080, 1280 × 960, 1280 × 720) 60Hz: 60fps (1920 × 1080, 1280 × 960, 1280 × 720)
Strumień drugi	50Hz: 25fps (704 × 576, 640 × 480) 60Hz: 30fps (704 × 480, 640 × 480)
Trzeci strumień	50Hz: 25fps (1920 × 1080, 1280 × 960, 1280 × 720, 704 × 576, 640 × 480) 60Hz: 30fps (1920 × 1080, 1280 × 960, 1280 × 720, 704 × 480, 640 × 480)
Podłączenie sieci	RJ-45 (10/100Mbps)
Protokoły	TCP/IP, ICMP, HTTP, HTTPS, FTP, DHCP, DNS, DDNS, RTP, RTSP, RTCP, PPPoE, NTP, UPnP, SMTP, SNMP, IGMP, 802.1X, QoS, IPv6, UDP, Bonjour, P2P
Alarm	1 wejście / 1 wyjście
Karta pamięci	microSD 256GB
Zgodność	ONVIF(S/G)
Użytkownicy	Max. 32
Użytkownicy mobilni	iOS, android
Zasilanie	DC12V(±20%) 1.2A / PoE(802.3at) 42.5~57V 0.4A
Pobór mocy	<14W
Warunki pracy	-30°C ~ +60°C, 10%~95% RH
Obudowa	Metal IP67, IK10
Waga	1.9kg
Wymiary	Φ144 × 332mm

